

www.kia.com



De nieuwe Kia
NIRO



The Power to Surprise

UITRUSTING

	LOUNGE	FUSION / BUSINESS FUSION	SENSE
TRANSMISSIE			
Gerobotiseerde DCT versnellingsbak met dubbele koppeling – 6 versnellingen	S	S	S
EURO 6	S	S	S
VEILIGHEID			
Actieve veiligheid			
ABS (Anti-lock Braking System), anti-blokkeersysteem remmen	S	S	S
ESC (Electronic Stability Control), elektronisch stabiliteitssysteem	S	S	S
HAC (Hill Assist Control), vertrekhulp op oplopende hellingen	S	S	S
ESS (Emergency Stop Signal), noodremsignaal	S	S	S
VSM (Vehicle Stability Management), stuurcorrectie	S	S	S
AEB, Automatische noodrem	'Advanced Driving Assistance' pack	S	S
Dodehoekwaarschuwing	-	-	S
Rear Cross Traffic Alert	-	-	S
Rijvakassistent (Lane Keeping Assist)	S	S	S
Schijfremmen voor- en achteraan	S	S	S
Mistlampen vooraan	S	S	S
Mistlampen achteraan	S	S	S
In de hoogte regelbare koplampen	S	S	S
LED dagrijlichten	S	S	S
Projectie koplampen	S	S	-
Bi-xenon koplampen	-	-	S
TPMS (Tire Pressure Monitoring System), meetstelsel bandenspanning	S	S	S
Automatische koplamp-activering/uitschakeling	S	S	S
Parkeersensoren achteraan	-	S	S
Parkeersensoren vooraan	-	S	S
Passieve veiligheid			
Frontale airbags	S	S	S
Uitschakelbare passagiersairbag vooraan	S	S	S
Gordijnairbags en laterale airbags vooraan	S	S	S
Knieairbag bestuurderszijde	S	S	S
In de hoogte regelbare hoofdsteunen	S	S	S
Isofixverankeringspunten voor kinderzitjes	S	S	S
Beveiliging			
Startonderbreking	S	S	S
Portieren achteraan met kinderslotbeveiliging	S	S	S
COMFORT			
Reiscomfort			
Automatische airconditioning	S	S	S
Luchtzuivering met ionisatiefilter	S	S	S
Pollenfilter	S	S	S
In de hoogte verstelbare bestuurders- en passagierszetel	S	S	S
Bestuurderszetel met elektrisch verstelbare lendensteunregeling	-	Leder Pack	S
Elektrisch verstelbare bestuurderszetel met geheugenfunctie	-	-	S
In de hoogte regelbaar stuurwiel	S	S	S
In de diepte regelbaar stuurwiel	S	S	S
Verwarmbaar stuurwiel	-	-	S
Centrale armsteun vooraan met opbergvak	S	S	S
Centrale armsteun achteraan met bekerhouders	S	S	S
Functionaliteit			
Stuurbekrachtiging	S	S	S
Snelheidsbegrenzer	S	S	S
Cruise control	S	-	-
Adaptive Cruise Control	'Advanced Driving Assistance' pack	S	S
Centrale deurvergrendeling met afstandsbediening	S	S	S
Smart key	-	S	S
Inklapbare sleutel	S	-	-
Elektrisch bediende ruiten voor- en achteraan	S	S	S
Elektrisch regelbare en verwarmbare buitenspiegels	S	S	S
Elektrisch inklapbare buitenspiegels	-	S	S

	LOUNGE	FUSION / BUSINESS FUSION	SENSE
Elektrochromatische binnenspiegel	-	S	S
Anti-condensregeling	S	S	S
Achteruitrijcamera (gecombineerd met het navigatiesysteem)	-	S	S
Ruitenwissers vooraan met regensensor	-	S	S
Leeslampjes en (zonne)brilopbergvak	S	S	S
Zonneklep met make-up spiegeltje en verlichting	S	S	S
Verlichting bagageruimte	S	S	S
12V-aansluitpunt vooraan	S	S	S
220V-aansluitpunt achteraan	-	S	S
Bekerhouders vooraan	S	S	S
Opbergtas op rugleuning passagierszetel	S	S	S
Opbergtas op rugleuning bestuurderszetel	-	Leder Pack	S
Neerklapbare achterzetels (2de rij) in 60/40 verhouding	S	S	S
Opbergvak onder de laadvloer	S	S	S
Bagagenet in de koffer	-	-	S
Bagage-afdekzeil	S	S	S
Audio en informatie			
Radio-CD RDS mp3 + AUX & USB	S	S	-
JBL audiosysteem met radio DAB-RDS-mp3 + AUX & USB	-	-	S
Audiobediening aan het stuurwiel	S	S	S
Luidsprekers	6	6	8
Subwoofer en versterker	-	-	S
Haarvin-antenne	-	S	S
Navigatiesysteem met 7" aanraakscherm in kleur, TomTom Live Services ⁽¹⁾ , Europese kaart, achteruitrijcamera, 7 jaar gratis kaartupdate	-	S	-
Navigatiesysteem met 8" aanraakscherm in kleur, TomTom Live Services ⁽¹⁾ , Europese kaart, achteruitrijcamera, 7 jaar gratis kaartupdate	-	-	S
Bluetooth	S	S	S
Draadloos opladen van smartphone (via inductie)	-	S	S
Boordcomputer	S	S	S
KOETSWERKAANKLEDING			
Aluminium velgen met 205/60 R16 banden	S	S	-
Aluminium velgen met 225/45 R18 banden	-	-	S
Tijdelijk reservewiel	S	-	-
Reservewiel (normale afmetingen)	-	S	S
Bumpers in koetswerkkleur	S	S	S
Privacy ruiten	-	S	S
Buitenspiegels in koetswerkkleur	S	-	-
Buitenspiegels in koetswerkkleur en zwarte hoogglans	-	S	S
Zijdelingse richtingaanwijzers in de buitenspiegels	-	S	S
Achterlichten met LED look	S	S	S
Deurhandgrepen in koetswerkkleur	S	-	-
Verchroomde deurhandgrepen	-	S	S
Dakrails	-	S	S
Spoiler achteraan met geïntegreerd derde stoplicht	S	S	S
Open dak	-	0	0
Metaalkleur / Parelmoerkleur	0	0	0
INTERIEUR AANKLEDING			
Stoffen zetelbekleding	S	-	-
Halflederen / halfstoffen zetelbekleding	-	S	-
Lederen zetelbekleding	-	Leder Pack	S
Verwarmbare zetels (voor- en achteraan)	-	Leder Pack	S
Geventileerde zetels vooraan	-	-	S
Metalen binnendeurhandgrepen	S	-	-
Verchroomde binnendeurhandgrepen	-	S	S
Metalen inlegwerk	S	-	-
Inlegwerk in zwarte hoogglans	-	S	S
'Supervision' wijzerplaten		'Advanced Driving Assistance' pack	S
Lederen stuurwiel en versnellingspook	S	S	S
Plastic deurdrempels	S	-	-
Aluminium deurdrempels	-	S	S
Aluminium pedalen	-	-	S

S: standaard; 0: optie; -: niet beschikbaar

⁽¹⁾ Via een internetverbinding via een niet meegeleverde smartphone - exclusief verbindingskosten.

TECHNISCHE SPECIFICATIES

Motor	1.6 GDi HEV
Benzine	6DCT
Cilinderinhoud (cc):	1.580
Max. vermogen kW (pk) / t/min:	77.2 (105) / 5.700
Max. koppel (Nm / t/min):	147 / 4.000
Boring x slag (mm):	72 x97
Injectiesysteem:	Directe injectie
Elektrisch	
Type:	Synchroommotor, met permanente magneten
Max. vermogen kW (pk) / t/min:	32 (43.5) / 1.798-2.500
Max. koppel (Nm / t/min):	170/ 0-1.798
Voltage (V):	240
Accu:	Lithium polymeer
Vermogen accu (kW):	42
Maximale snelheid in elektrische modus (km/u):	120
Gecombineerd hybride systeem	
Max. vermogen kW (pk) / t/min:	103.6 (141) / 5.700
Max. koppel (Nm / t/min):	265 / 1.000-2.400
Versnellingsbak	
Type:	6DCT
Aandrijving	
	Tweewieldaandrijving
Ophanging	
Vooraan:	MacPherson veerpot
Achteraan:	Compacte multilink-achteras
Stuurinrichting	
Type:	MDPS (elektronische stuurbekrachtiging)
Remmen	
Vooraan / achteraan:	Geventileerde schijven / Volle schijven
Afmetingen	
Totale lengte / breedte / hoogte (mm):	4.355 / 1.805 / 1.535 (1.545 met dakrails)
Wielbasis (mm):	2.700
Vooroverhang / achteroverhang (mm)	870 / 785
Grondspeling (mm):	160
Draaicirkel (m):	5,3
Inhoud koffer (ℓ) (VDA methode) (alle zetels rechtop / tweede rij plat):	335 / 1.333
Inhoud brandstoftank (ℓ):	45
Gewicht	
Leeggewicht (max.) (kg):	1.425-1.512
Maximaal toegelaten laadvermogen (kg)	1.930
Sleepvermogen (ongeremd / geremd) (kg)	600 / 1.300
Brandstofverbruik (volgens 1999/100/EEC)	16" velgen / 18" velgen
In de stad (ℓ / 100 km):	3.8 / 4.4
Buiten de stad (ℓ / 100 km):	3.9 / 4.5
Gemengd (ℓ / 100 km):	3.8 / 4.4
CO ₂ emissies gecombineerd (g/km):	88 / 101
Emissieniveau:	Euro 6
Prestaties	
Topsnelheid (km/u):	162
Acceleratie 0 - 100 km/u (s):	11,5

BINNENBEKLEDINGEN

LOUNGE



Zwarte stoffen zetelbekleding



FUSION



Zwarte halflederen / halfstoffen zetelbekleding



OPTIE FUSION



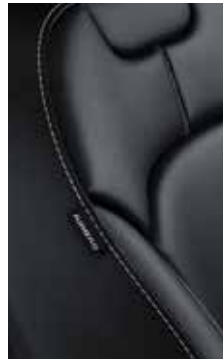
Grijze halflederen / halfstoffen zetelbekleding



SENSE & OPTIE FUSION



Zwarte lederen zetelbekleding



OPTIE FUSION & SENSE



Grijze lederen zetelbekleding

VELGEN _____



LOUNGE & FUSION
Aluminium velgen
met 205/60 R16 banden



SENSE
Aluminium velgen
met 225/45 R18 banden

KOETSWERKKLEUREN _____



Clear White (UD)



Snow White Pearl (SWP)**



Silky Silver (4SS)*



Metal Stream (MST)*



Platinum Graphite (ABT)*



Aurora Black Pearl (ABP)**



Rich Espresso (DN9)*



Gravity Blue (B4U)*



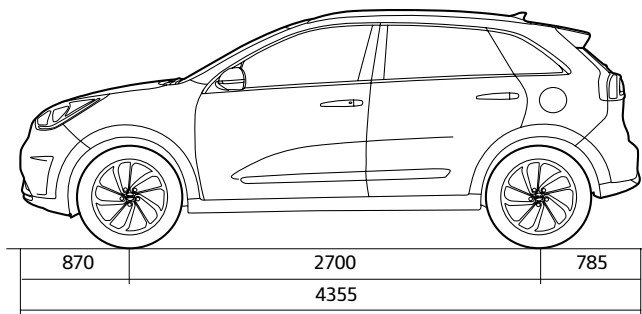
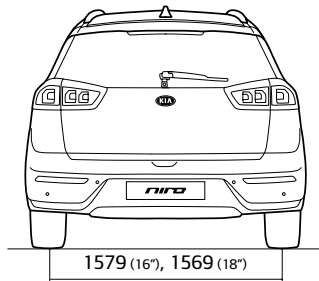
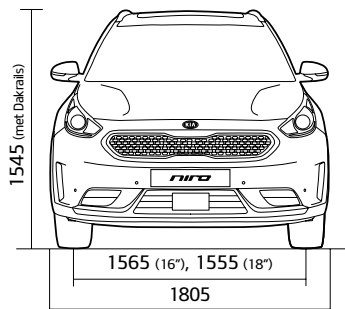
Deep Cerulean Blue (C3U)*



Temptation Red (K3R)*

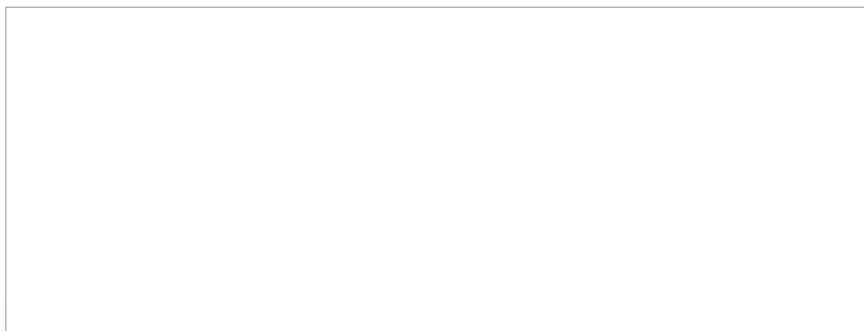
* Metaalkleur
** Parelmoerkleur

AFMETINGEN (mm) _____





- 1) De 7 jaar fabrieksgarantie of 150.000 km (wat het eerst bereikt wordt, zonder kilometerbeperking gedurende de eerste 3 jaar).
- 2) Het 7 Year Map Update programma gerechtigd de koper van een Kia wagen verkocht vanaf 01.03.2013 door Kia Motors Belgium via een erkende Kia-verdeler in België of het Groothertogdom Luxemburg en uitgerust met een origineel fabrieksgemonteerd LG-navigatiesysteem, gedurende een periode van 7 jaar vanaf de aflevering van de wagen, tot het bekomen van een jaarlijkse navigatiekaart-actualisatie (maximaal om de twaalf maand) bij elke erkende Kia-dealer of Kia-hersteller in de Europese Unie (enkel na afspraak).



Kia Motors Belgium NV
Kolonel Bourgstraat 109
1140 Evere
Tel.: 00800 69 70 69 70

info@kia.be
www.kia.com

16.000976 dut-be November 2016 (MY17)

Alle gegevens, afbeeldingen en specificaties zijn correct op het ogenblik dat zij worden gedrukt en mogen zonder kennisgeving worden gewijzigd. Door de beperkingen van het drukprocédé kunnen de koetswerkkleuren op papier licht afwijken van de effectieve kleuren. Neem contact op met uw erkende Kia-verdeler voor de meest recente gegevens. CO₂ en brandstofverbruikcijfers worden officieel gemeten tijdens Europese homologatietests in overeenstemming met EU-richtlijn 1999/100/EC. De officiële resultaten kunnen beïnvloed worden door de wisselstukken en de gemonteerde accessoires, alsook door het onderhoud van de wagen, de rijstijl, de klimatologische omstandigheden en de kwaliteit van het wegdek.



The Power to Surprise